

V Международная научно-техническая конференция «ПРОБЛЕМЫ МЕХАНИКИ ЦЕЛЛЮЛОЗНО-БУМАЖНЫХ МАТЕРИАЛОВ»

11-14 сентября 2019 года

Северный (Арктический) федеральный университет

г. Архангельск



ВАКУУМНАЯ СИСТЕМА, КАК КЛЮЧ К СОХРАНЕНИЮ РЕСУРСОВ ЦЕЛЛЮЛОЗНО-БУМАЖНОГО ПРЕДПРИЯТИЯ

Сессия: новые технологические решения для повышения уровня механических свойств технической целлюлозы, бумаги и картона

Ломов М.В.

Ведущий инженер, ООО «БКТ-Сервис»



Назначение вакуумной системы



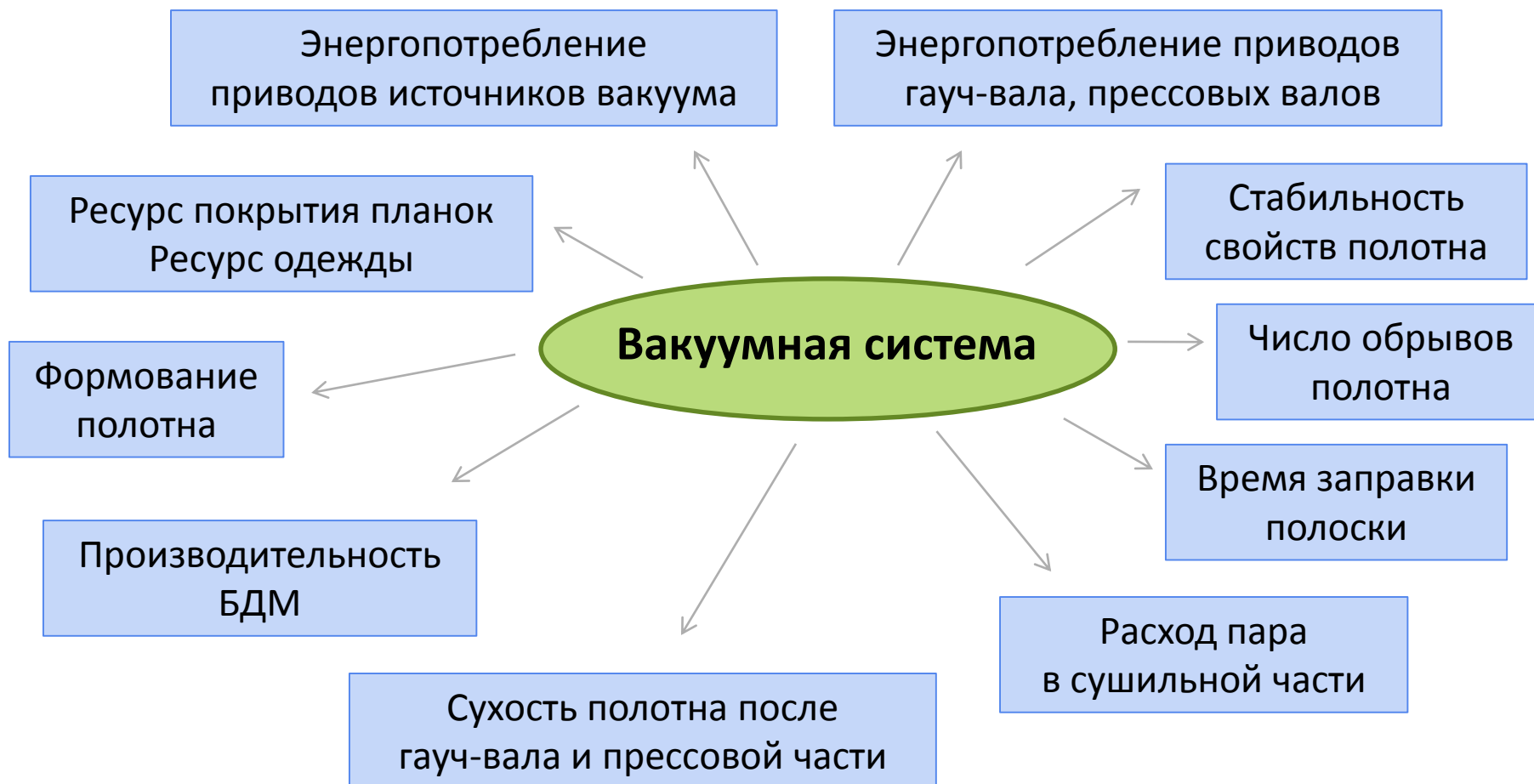
Вакуумная система генерирует вакуум, подводит и распределяет его между потребителями: отсасывающими ящиками, камерами гауч-вала, отсасывающими и пересасывающими валами, сукномойками.

Участвует в процессах:

- Обезвоживания бумажного полотна
- Кондиционирования сукон
- Проводки полотна в мокрой части

Является существенным потребителем электроэнергии (10-15%).

Влияние вакуумной системы



Состав вакуумной системы

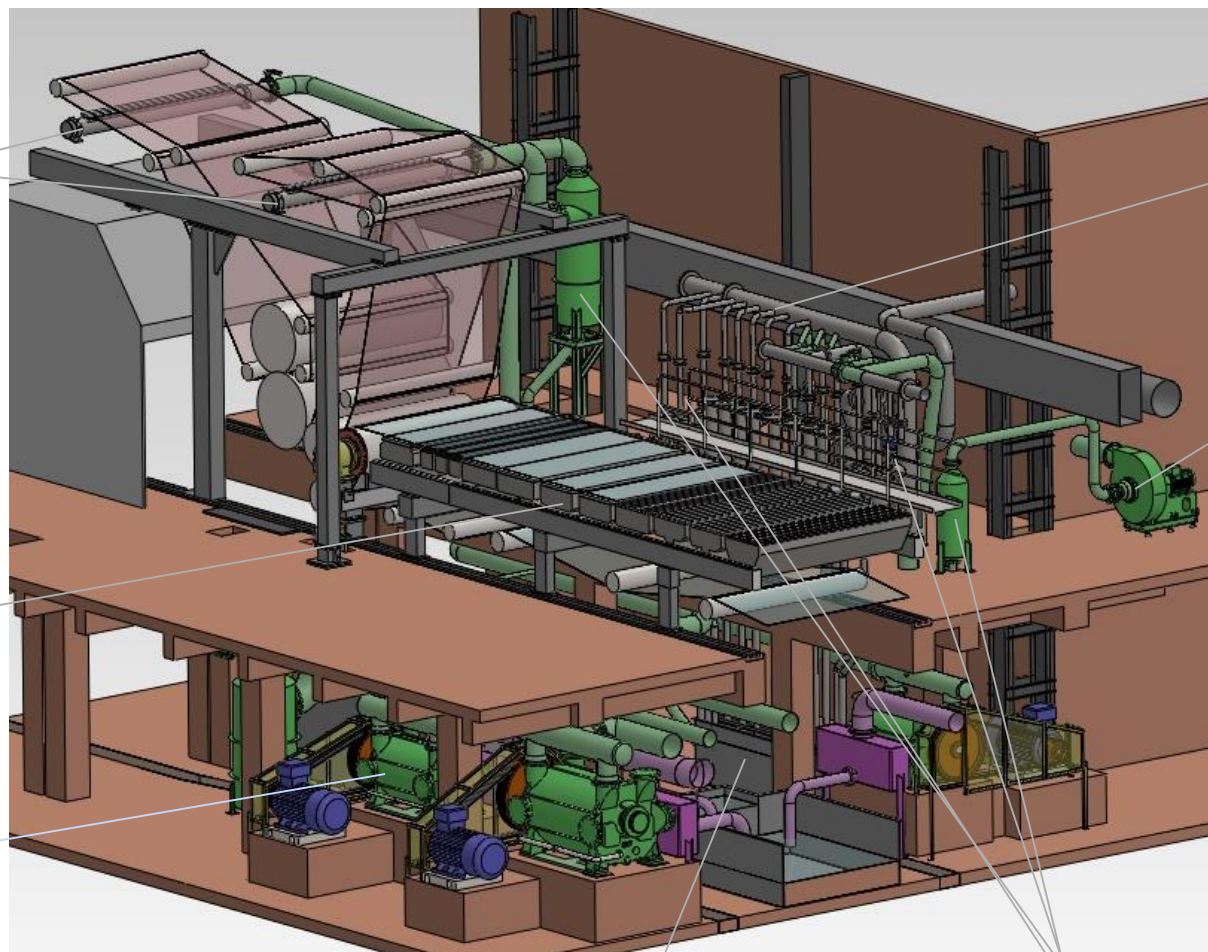
Сукномойки

Коллектор
сеточного
стола

Вентилятор

Отсасывающие
ящики

Вакуумные
насосы



Бак гидрозатвора

Сепараторы

Требования к эффективной вакуумной системе

- Обеспечение необходимого и стабильного уровня вакуума на потребителях в различных режимах работы машины
- Обеспечение эффективного регулирования уровня вакуума
- Снижение потребления уплотнительной воды
- Снижение энергопотребления
- Надежность
- Удобство обслуживания

Причины неэффективной работы вакуумной системы:

- Допущения или ошибки при проектировании и монтаже,
- Несистемная модернизация БДМ,
- Износ оборудования
- Низкое качество уплотнительной воды
- Ограничения по трубопроводам и сепараторам

1. Измерение фактических характеристик существующих насосов
2. Анализ схемы существующей вакуумной системы
3. Оптимизация конфигурации элементов сеточного стола в соответствии производительностью машины и выпускаемой продукцией,
4. Определение оптимального уровня вакуума на каждом элементе и необходимого расхода водо-воздушной смеси,
- 5. Подбор типоразмеров источников вакуума и их приводов,**
6. Расчет размеров водоотделителей, диаметров подводящих трубопроводов.

Вакуумные насосы



Высоконапорные вентиляторы



Источники вакуума

Турбо-вакуумные установки



С системой сепарации

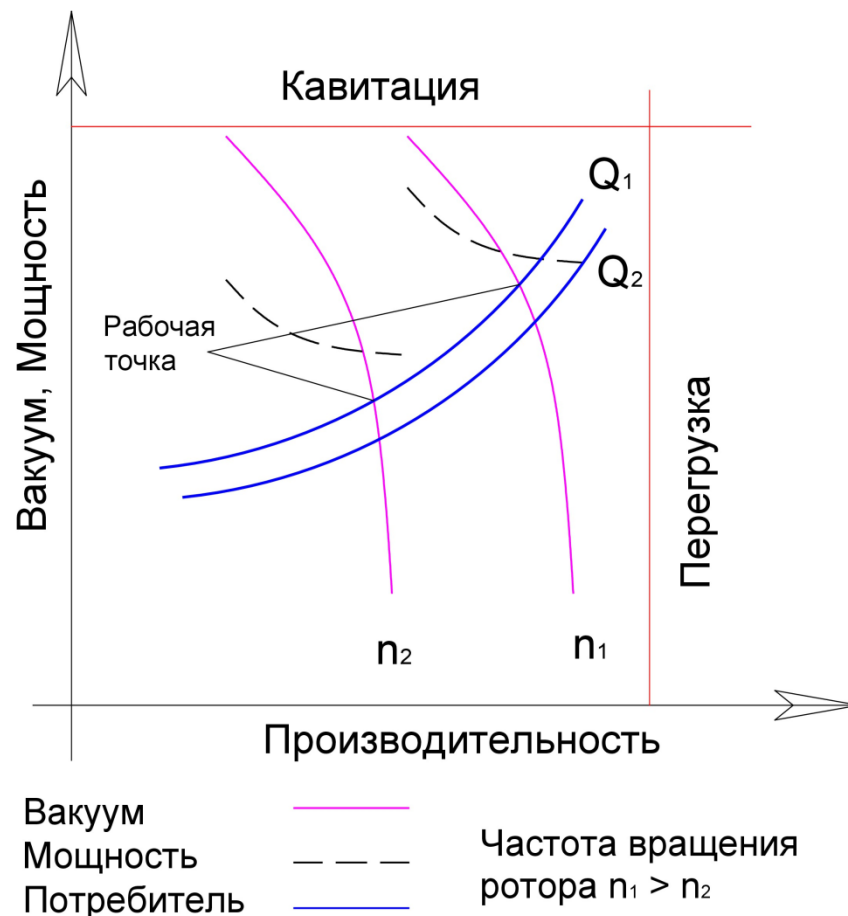


Водокольцевой насос

- Надежность и простота обслуживания
- Постоянная производительность
- Невысокие требования к сепарации водо-воздушной смеси на входе
- КПД 40-60%
- Необходимость подготовленной уплотнительной воды
- Сложность эффективного регулирования уровня вакуума
- Чувствителен к температуре среды

Регулирование:

- Передаточное число ременной передачи
- Спускной клапан
- Частотный привод



Производительность и температура



- Производительность насоса падает с ростом температуры уплотняющей воды, уменьшением ее расхода
- На производительность насоса влияет температура среды
- С ростом уровня вакуума растет влияние температуры уплотняющей воды

$$Q_{\text{факт}} = K_1(V, T_{\text{воды}}) \times K_2(V, T_{\text{среды}}) \times Q_{\text{ном}}$$

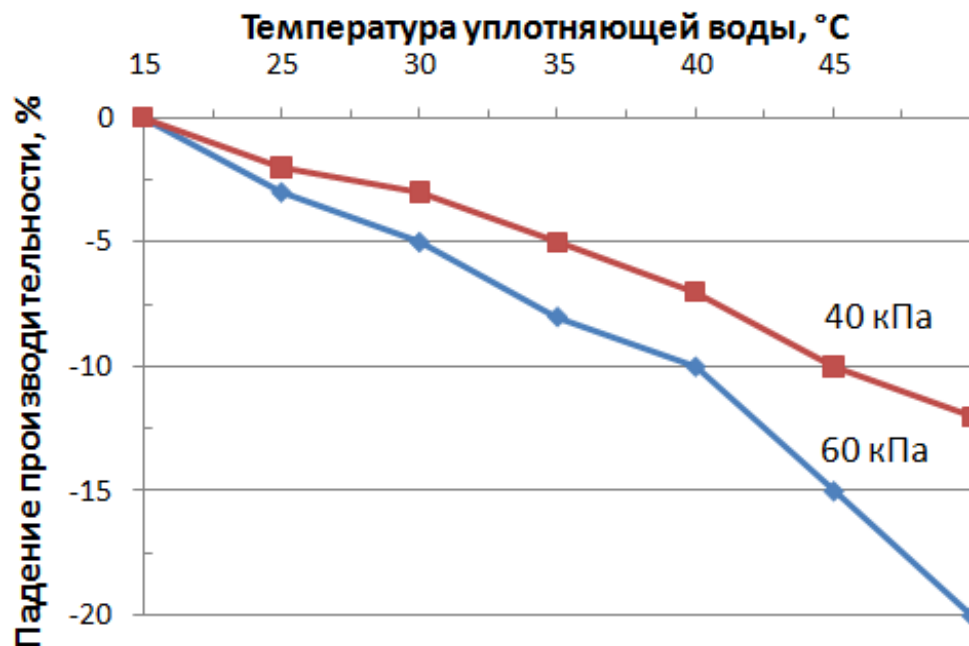
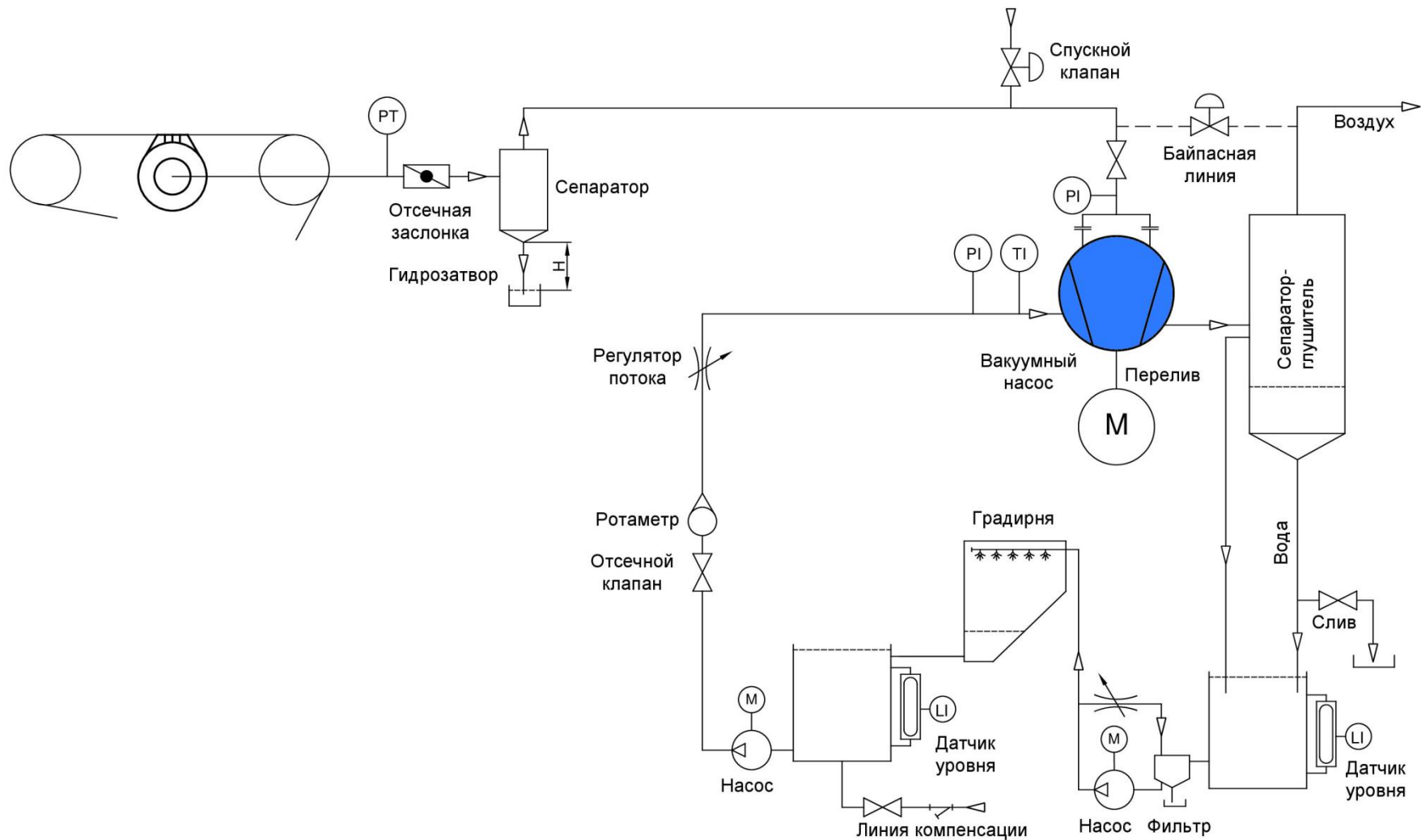


Схема подключения насоса

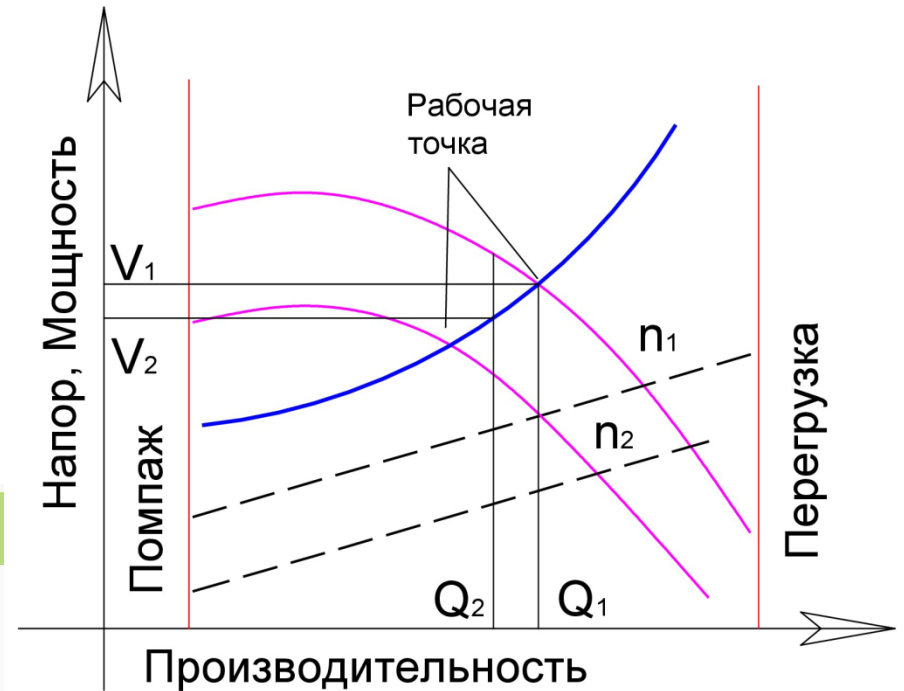


Вентилятор

- +
 - Работа без уплотнительной воды
 - Точное регулирование уровня вакуума
 - КПД 60-70%
 - Снижение мощности при снижении производительности
- - Высокие требования к сепарации воды
 - Снижение уровня вакуума с увеличением производительности

Регулирование:

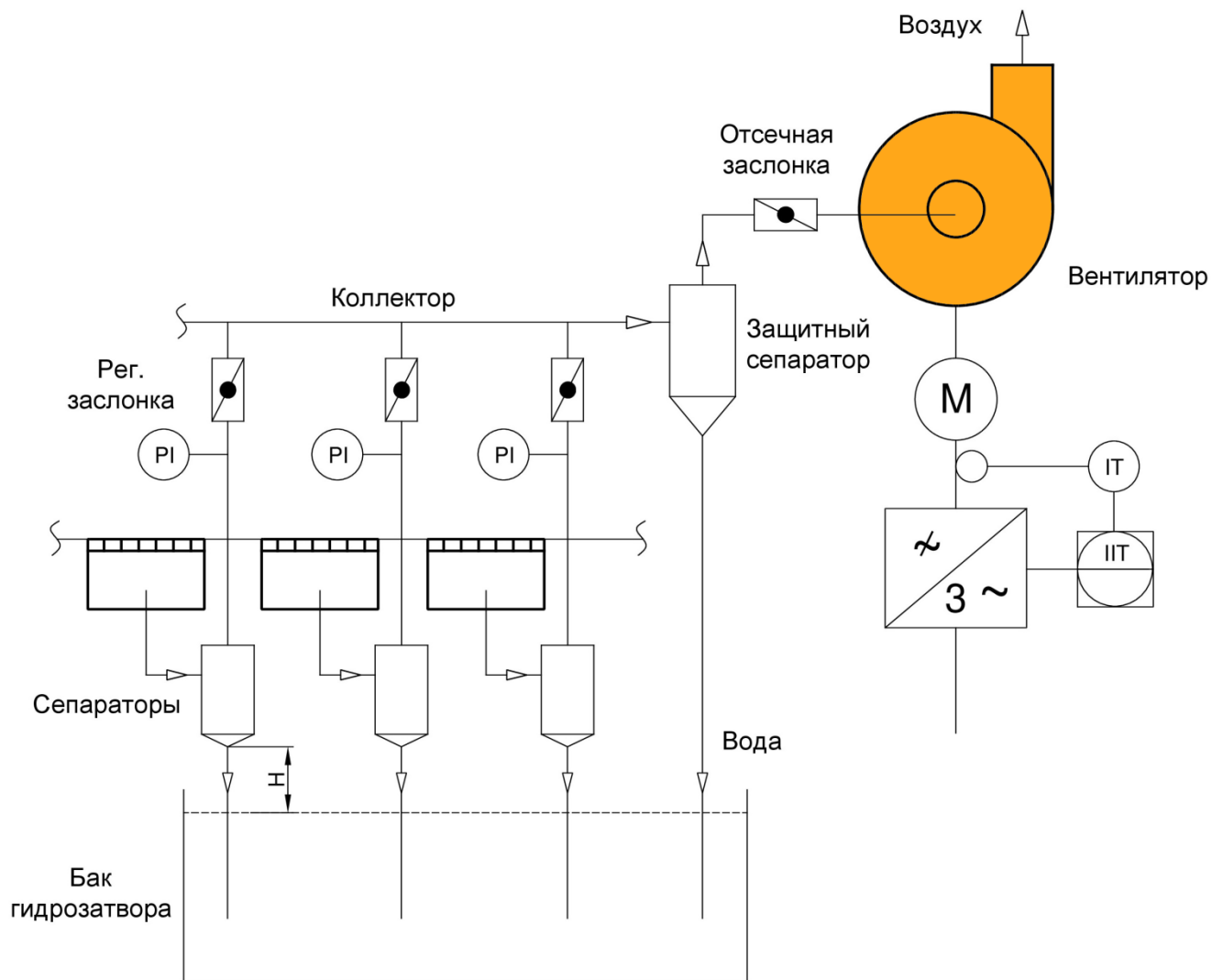
- Частотный привод
- Дросселирование



Напор —————
Мощность - - - - -
Потребитель —————

Частота вращения ротора $n_1 > n_2$

Схема подключения вентилятора



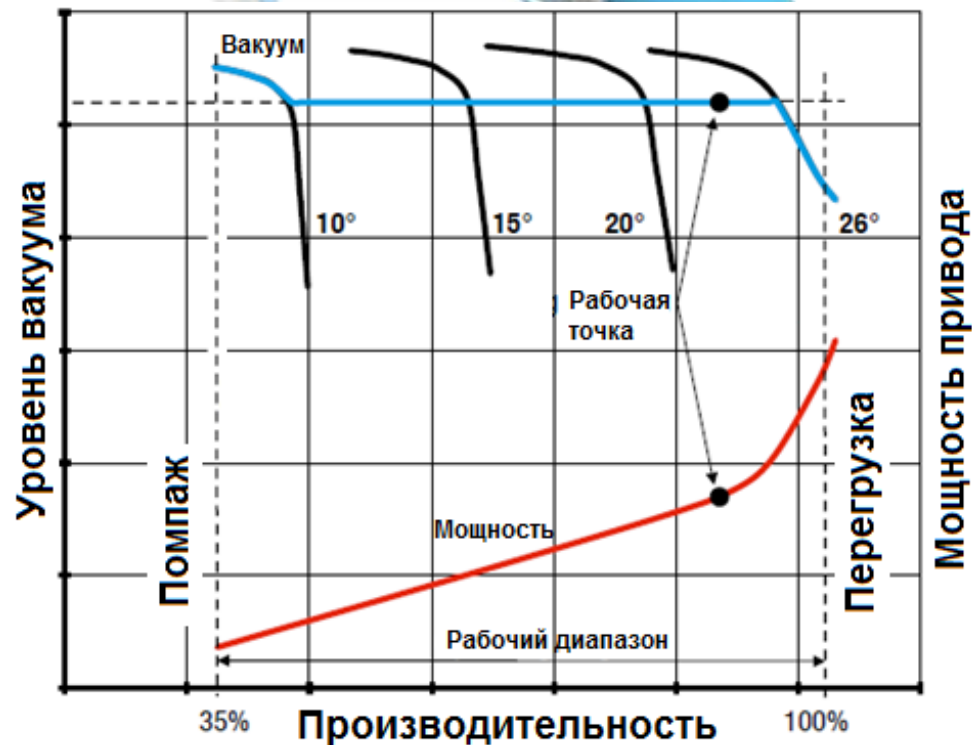
Турбо-вакуумная установка MAN серия RL



- Широкий диапазон регулирования
- Постоянство уровня вакуума при изменении производительности
- КПД до 80%
- Работа без уплотнительной воды
- Снижение мощности при снижении производительности
- Возможность рекуперации
- Высокие требования к сепарации воды
- Необходимость гидростанции с системой охлаждения масла
- Сложная система управления

Регулирование:

- Частотный привод
- Дросселирование
- Угол наклона лопаток



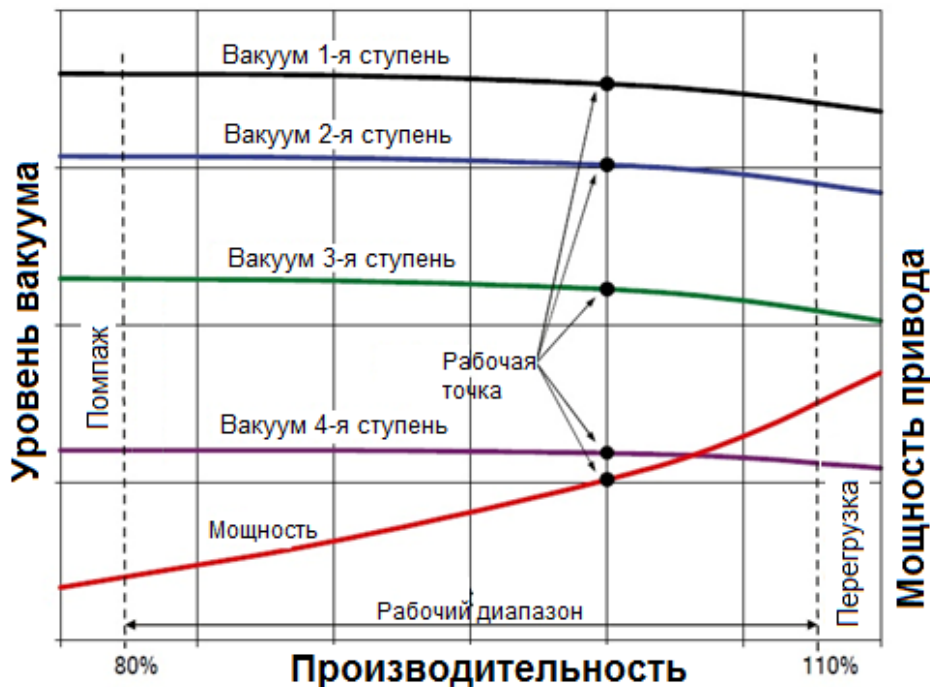
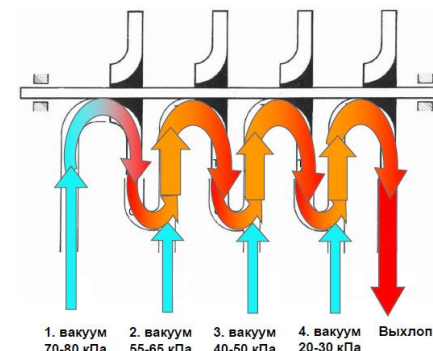
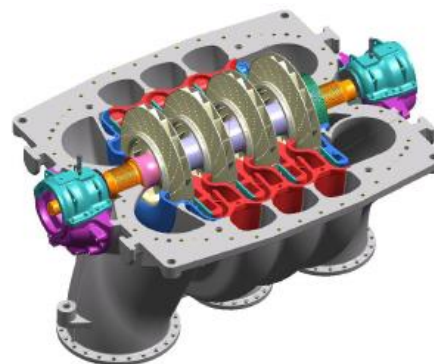
Турбо-вакуумная установка MAN серия RC



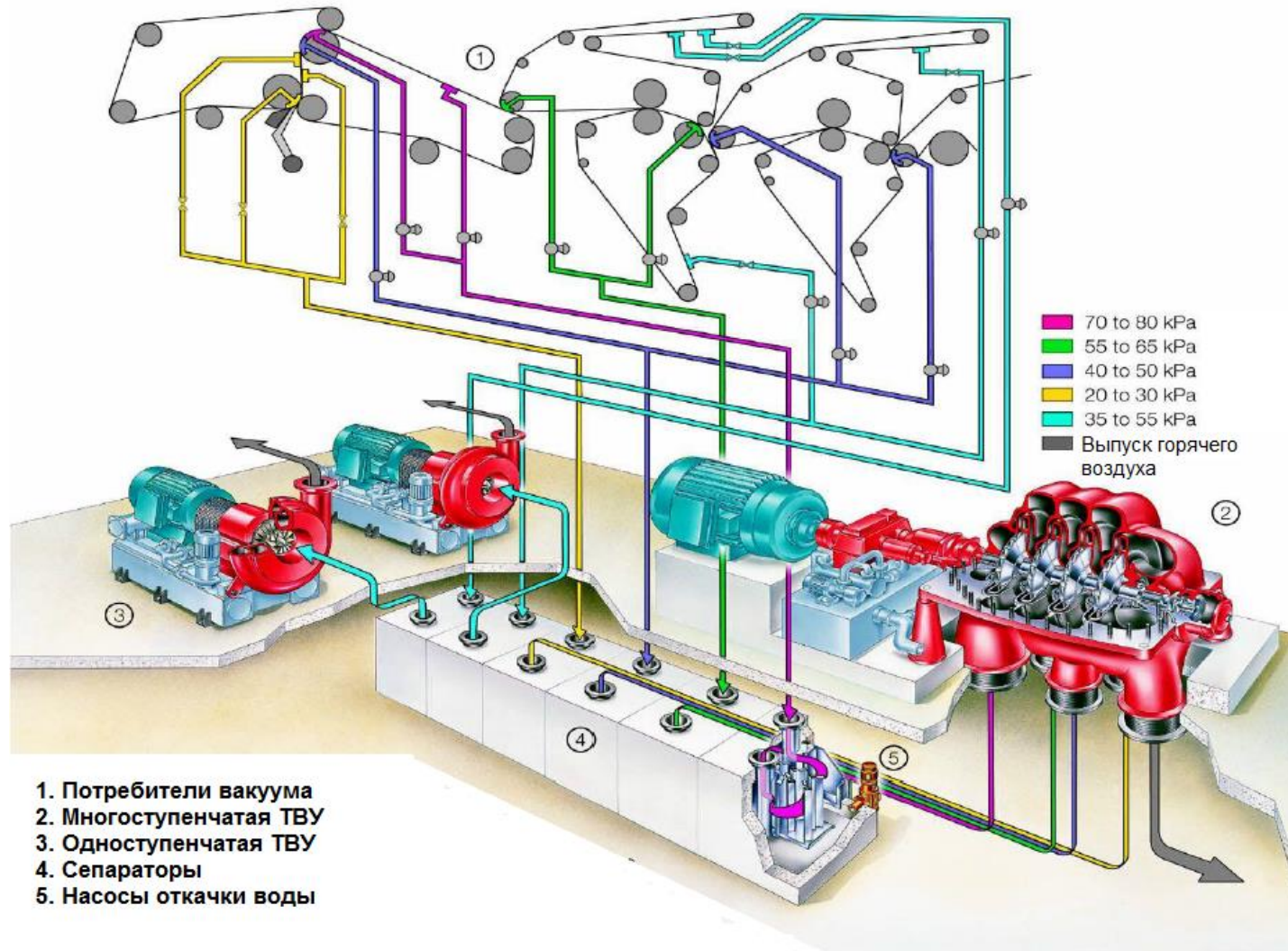
- + •Постоянство уровня вакуума при изменении производительности
- + •КПД до 80%
- + •Работа без уплотнительной воды
- + •Возможность рекуперации
- •Сложность настройки, взаимное влияние ступеней
- •Высокие требования к сепарации воды
- •Необходимость гидростанции с системой охлаждения масла
- •Сложная система управления
- •Стоимость
- •Сложность резервного дублирования

Регулирование:

- Дросселирование



Типовая схема подключения турбовакуумных установок



Для эффективной работы вакуумной системы тип и характеристики источника вакуума должны быть согласованы с параметрами потребителя, схемой управления и регулирования, размеров и конфигурацией трубопроводов и сепараторов.

Эффективная вакуумная система позволяет:

- Обеспечивает заданную сухость в контрольных точках, производительность БДМ
- Позволяет снизить энергопотребление приводов источников вакуума на 20-40%
- Повысить качество выпускаемой продукции
- Сократить число обрывов в полотна
- Повысить эффективность работы БДМ

Спасибо за внимание!



192012, Санкт-Петербург,
ул. Ново-Александровская, д. 14,
офис 9-Н (ст. м. Пролетарская)

Тел.: +7 (812) 347-88-51
Факс: +7 (812) 347-88-52
E-mail: bkt@bktservice.ru



Ломов Михаил Викторович
Инженер отдела оборудования

Моб.: +7(911) 962 17 48
E-mail: mikhail.lomov@bktservice.ru
